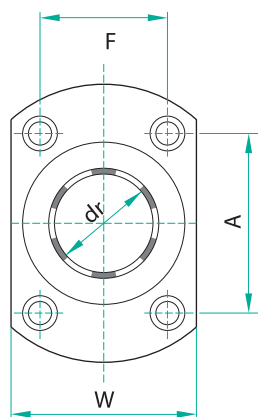
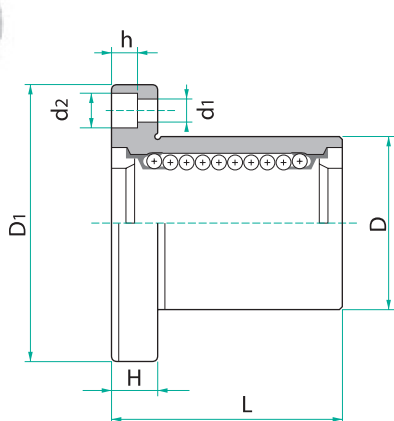


# 直線軸承 LMT 系列

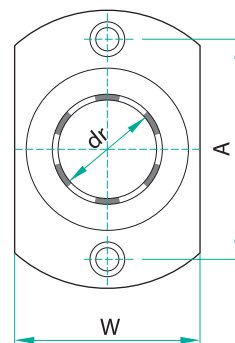
## LMT ※※

(對邊法蘭型)

亞洲泛用公制  
ASIA SERIES



LMT16~LMT40



LMT6~LMT13

單位：mm

型號 MODEL NO	球列數 NUMBER OF BALL ROWS	主要尺寸 MAIN DIMENSIONS													法蘭 垂直度 SQUARENESS	徑向 跳動 ECCENTRICITY (MAX.)	基本額度負荷 BASIC LOAD RATING		
		內徑 INSCRIBED CIRCLE DIAMETER		外徑 OUTER DIAMETER		長度 LENGTH		法蘭 FLRNGE				連接孔 HOLE FOR ATTACHMENT					C(kgf)	Co(kgf)	
		dr	公差 TOLERANCE	D	公差 TOLERANCE	L	公差 TOLERANCE	D1	W	H	A	F	d1	d2					h
LMT6	4	6	- 0 - 0.009	12	0 - 0.011	19	0 - 0.20	28	18	5	20		3.5	6	3.1	0.012	0.012	21	27
LMT8	4	8		15		24		32	21	5	24		3.5	6	3.1			27	41
LMT10	4	10		19		29		40	25	6	29		4.5	7.5	4.1			38	56
LMT12	4	12		21		30		42	27	6	32		4.5	7.5	4.1			42	61
LMT13	4	13		23		32		43	29	6	33		4.5	7.5	4.1			52	79
LMT16	5	16		28		37		48	34	6	31	22	4.5	7.5	4.1			79	120
LMT20	5	20	0 - 0.010	32	0 - 0.016	42	0 - 0.30	54	38	8	36	24	5.5	9	5.1	0.015	0.015	88	140
LMT25	6	25		40		59		62	46	8	40	32	5.5	9	5.1			100	160
LMT30	6	30		45		64		74	51	10	49	35	6.6	11	6.1			160	280
LMT35	6	35	- 0 - 0.012	52	0 - 0.019	70		82	60	10	55	38	6.6	11	6.1	0.020	0.020	170	320
LMT40	6	40		60		80			96	70	13	64	45	9	14			8.1	220