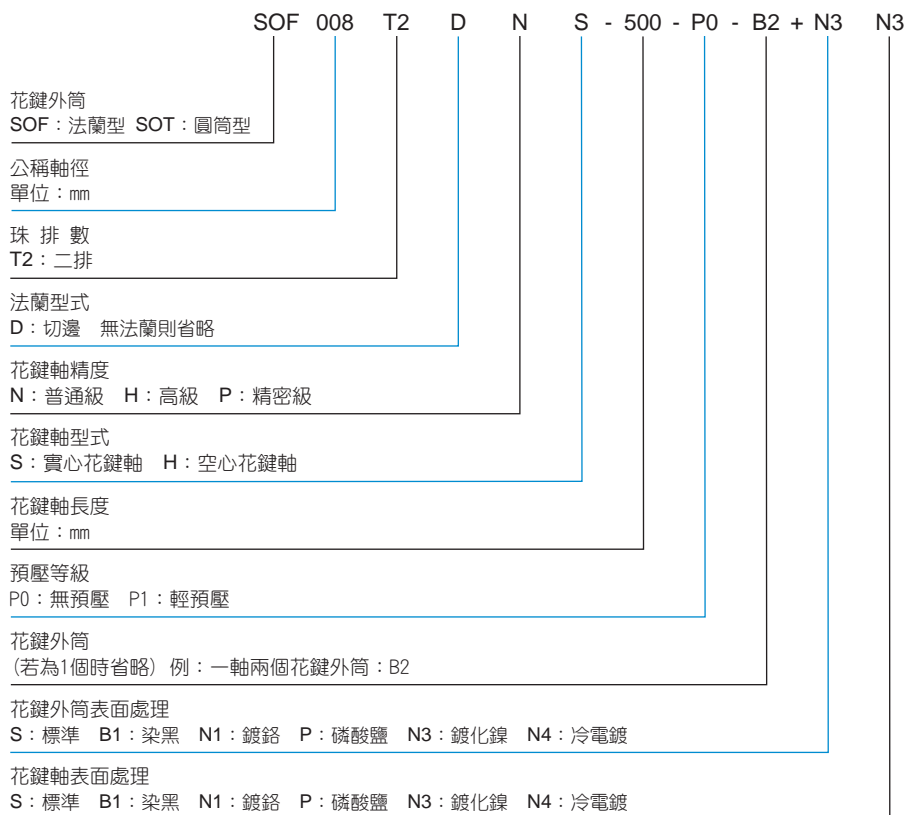


3-2 S0系列產品規格說明

3-2-1 公稱代號

S0系列分為現配型及單出型兩種，兩者的規格尺寸相同，其最主要差異點在於現配型由 **TBI MOTION** 原廠依客戶訂單裁切花鍵軸、裝配花鍵外筒出貨，其組裝精度可達到超高精度；而單出型之花鍵軸、花鍵外筒則可單獨出貨，使用上較為便利，但組合精度無法達到超高精度，而 **TBI MOTION** 在製程上仍有嚴格的品質控管，故單出型之精度目前已達世界級的水準且裝配容易，客戶可自行備貨加工組裝，相當地便利。

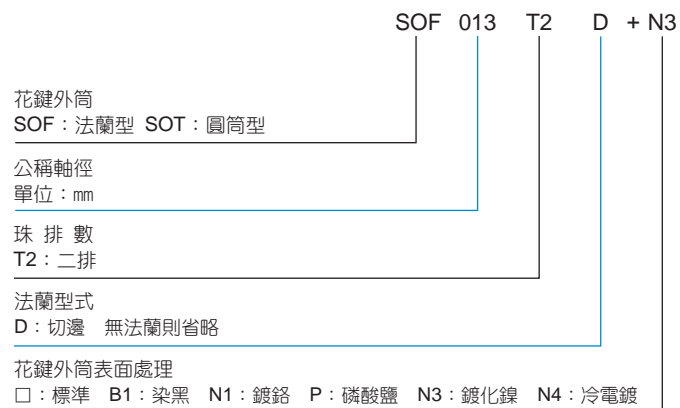
現配型滾珠花鍵組型號：



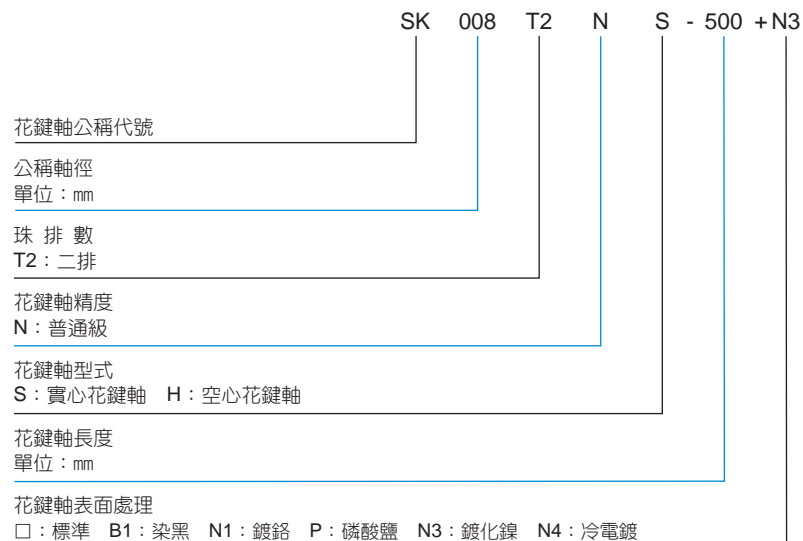
備註：當花鍵外筒與軸均無表面處理時，則省略標示。

S0系列單出型公稱代號

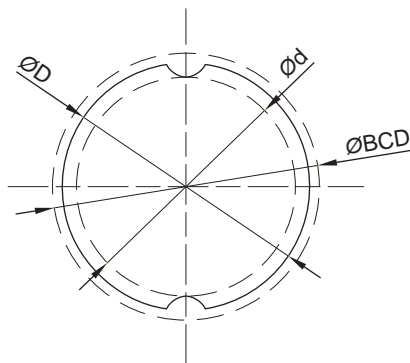
單出型花鍵外筒型號：



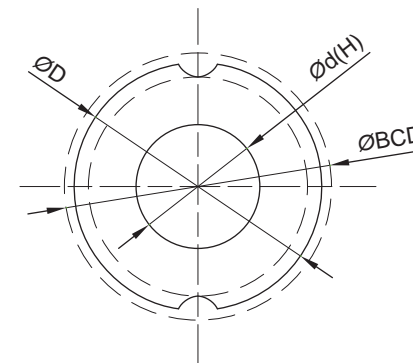
單出花鍵軸型號：



SOF、SOT花鍵軸的斷面形狀



實心花鍵軸



空心花鍵軸

表3.2.1 實心花鍵軸的斷面形狀

單位：mm

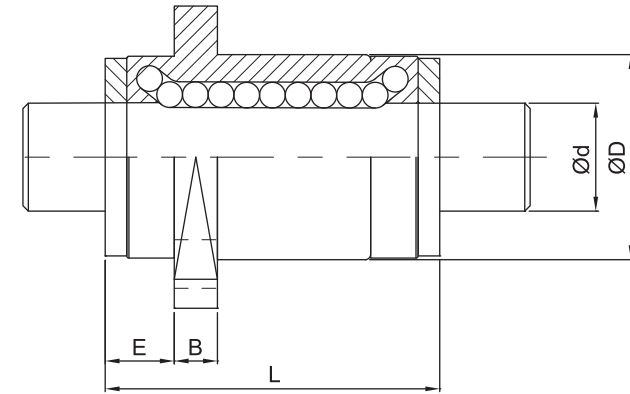
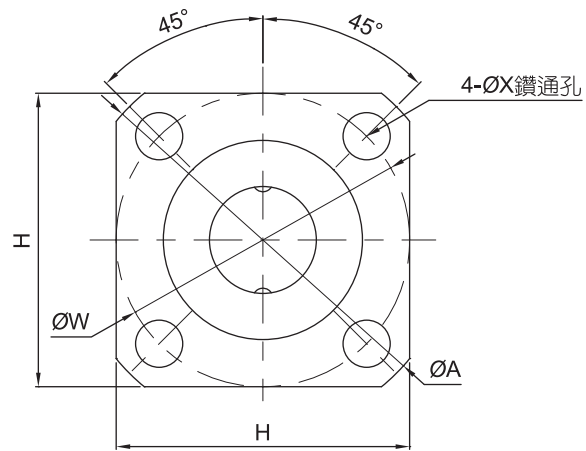
| 公稱直徑 數據 | 8 | 10 | 12 | 15 | 20 | 25 |
|------------------------|----------|----------|----------|----------|----------|----------|
| 小直徑 $\varnothing d$ | 7 | 8.9 | 10.9 | 11.6 | 15.7 | 19.4 |
| 外徑 $\varnothing D$ h7 | 8 | 10 | 12 | 13.6 | 18.2 | 22.6 |
| 質量 (kg/m) | 0.39 | 0.605 | 0.875 | 1.11 | 2.02 | 3.1 |
| 鋼珠中心 $\varnothing BCD$ | 9.3 | 11.6 | 13.6 | 15 | 20 | 25 |
| 容許外徑公差 μm | 0 -15 | 0 -18 | 0 -18 | 0 -18 | 0 -21 | 0 -21 |

表3.2.2 空心花鍵軸的斷面形狀

單位：mm

| 公稱直徑 數據 | 8 | 10 | 12 |
|------------------------|----------|----------|----------|
| 孔徑 $\varnothing d(H)$ | 3 | 4 | 6 |
| 外徑 $\varnothing D$ h7 | 8 | 10 | 12 |
| 質量 (kg/m) | 0.33 | 0.51 | 0.66 |
| 鋼珠中心 $\varnothing BCD$ | 9.3 | 11.6 | 13.6 |
| 容許外徑公差 μm | 0 -15 | 0 -18 | 0 -18 |

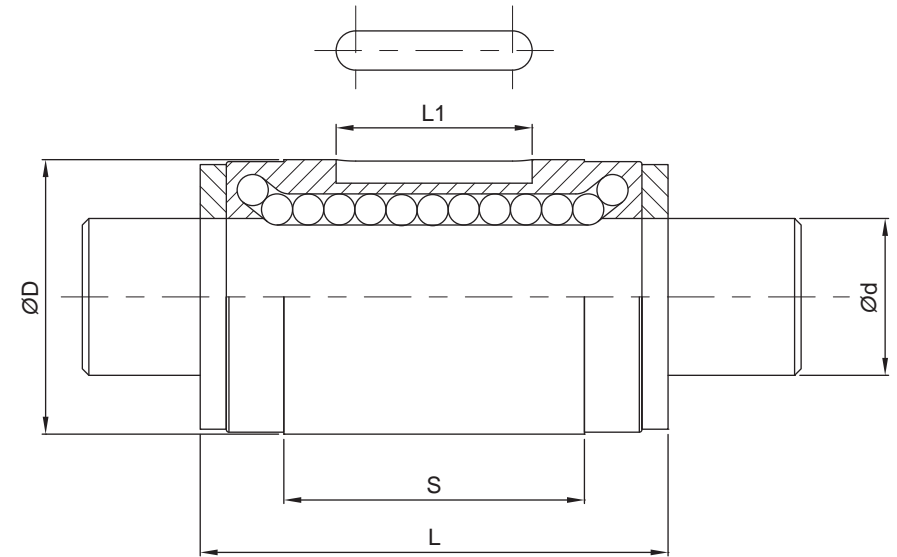
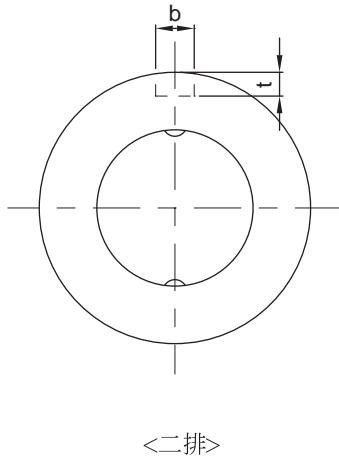
SOF系列規格尺寸表



| 公稱型號 | 軸徑 | 滾珠列 | 花鍵軸承套 | | | | | | | |
|--------|------|-----|-------|----|----|-----|------|----|----|-----|
| | d | | D | L | A | B | E | H | W | 安裝孔 |
| | h7 | | | | | | | | | X |
| SOF008 | 8 | 2 | 15 | 25 | 28 | 3.8 | 5.2 | 22 | 22 | 3.4 |
| SOF010 | 10 | 2 | 19 | 30 | 36 | 4.1 | 5.9 | 28 | 28 | 4.5 |
| SOF012 | 12 | 2 | 21 | 35 | 38 | 4 | 6 | 30 | 30 | 4.5 |
| SOF015 | 13.6 | 2 | 23 | 40 | 40 | 4.5 | 6.5 | 31 | 32 | 4.5 |
| SOF020 | 18.2 | 2 | 30 | 50 | 46 | 5.5 | 8.5 | 35 | 38 | 4.5 |
| SOF025 | 22.6 | 2 | 37 | 60 | 57 | 6.6 | 10.4 | 43 | 47 | 5.5 |

| 公稱型號 | 基本額定負荷 | | 基本額定扭矩 | | 容許靜力矩 | | 質量 | |
|--------|--------|----------------|----------------|-----------------|-------|-------|------|------|
| | C | C ₀ | C _T | C _{0T} | MA1 | MA2 | 花鍵外筒 | 花鍵軸 |
| | kgf | kgf | kgf·m | kgf·m | kgf·m | kgf·m | g | kg/m |
| SOF008 | 121 | 136 | 0.56 | 0.63 | 0.34 | 2.24 | 23.5 | 0.39 |
| SOF010 | 192 | 219 | 1.11 | 1.27 | 0.71 | 4.23 | 45 | 0.61 |
| SOF012 | 222 | 274 | 1.51 | 1.87 | 1.08 | 6.02 | 59 | 0.88 |
| SOF015 | 426 | 619 | 3.19 | 4.65 | 2.83 | 15.49 | 77 | 1.11 |
| SOF020 | 673 | 922 | 6.73 | 9.22 | 4.95 | 29.36 | 150 | 2.02 |
| SOF025 | 1142 | 1458 | 14.17 | 18.14 | 9.46 | 56.17 | 255 | 3.10 |

SOT系列規格尺寸表



| 公稱型號 | 軸徑 | | 花鍵軸承套 | | | | 鍵槽尺寸 | |
|--------|------|-----|-------|----|------|-----|------|--------------|
| | d | 滾珠列 | D | L | S | L1 | b | t |
| | h7 | | | | | | H8 | $+0.05$ 0 |
| SOT008 | 8 | 2 | 15 | 25 | 14.6 | 8.5 | 2.5 | 1.5 |
| SOT010 | 10 | 2 | 19 | 30 | 18.2 | 11 | 3 | 1.8 |
| SOT012 | 12 | 2 | 21 | 35 | 23 | 15 | 3 | 1.8 |
| SOT015 | 13.6 | 2 | 23 | 40 | 27 | 20 | 3.5 | 2 |
| SOT020 | 18.2 | 2 | 30 | 50 | 33 | 26 | 4 | 2.5 |
| SOT025 | 22.6 | 2 | 37 | 60 | 39.2 | 29 | 5 | 3 |

| 公稱型號 | 基本額定負荷 | | 基本額定扭矩 | | 容許靜力矩 | | 質量 | |
|--------|--------|------|--------|-------|-------|-------|------|------|
| | C | C0 | CT | C0T | MA1 | MA2 | 花鍵外筒 | 花鍵軸 |
| | kgf | kgf | kgf·m | kgf·m | kgf·m | kgf·m | g | kg/m |
| SOT008 | 121 | 136 | 0.56 | 0.63 | 0.34 | 2.24 | 15.9 | 0.39 |
| SOT010 | 192 | 219 | 1.11 | 1.27 | 0.71 | 4.23 | 31.5 | 0.61 |
| SOT012 | 222 | 274 | 1.51 | 1.87 | 1.08 | 6.02 | 44 | 0.88 |
| SOT015 | 426 | 619 | 3.19 | 4.65 | 2.83 | 15.49 | 59.5 | 1.11 |
| SOT020 | 673 | 922 | 6.73 | 9.22 | 4.95 | 29.36 | 130 | 2.02 |
| SOT025 | 1142 | 1458 | 14.17 | 18.14 | 9.46 | 56.17 | 220 | 3.10 |