

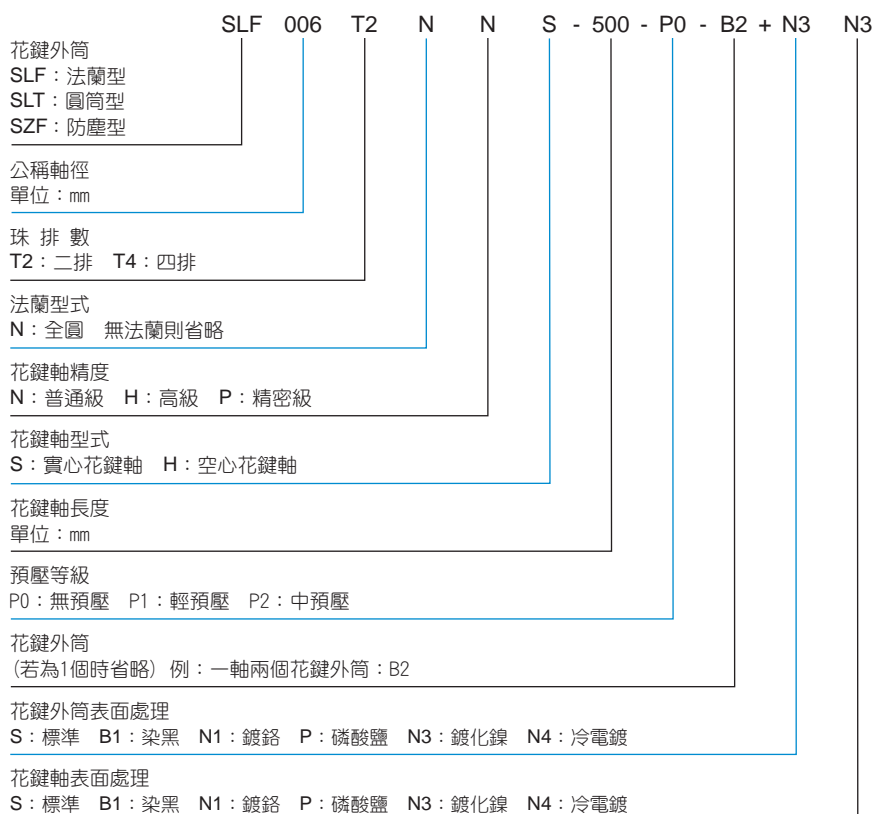
3. TBI MOTION 滾珠花鍵產品系列

3-1 SL、SZ系列產品規格說明

3-1-1 公稱代號

SL、SZ系列分為現配型及單出型兩種，兩者的規格尺寸相同，最主要差異點在於現配型由 **TBI MOTION** 原廠依客戶訂單裁切花鍵軸、裝配花鍵外筒出貨，其組裝精度可達到精密級；而單出型之花鍵軸、花鍵外筒則可單獨出貨，使用上較為便利，但組合精度無法達到精密級，而 **TBI MOTION** 在製程上仍有嚴格的品質控管，故單出型之精度目前已達世界級的水準且裝配容易，客戶可自行備貨加工組裝，相當地便利。

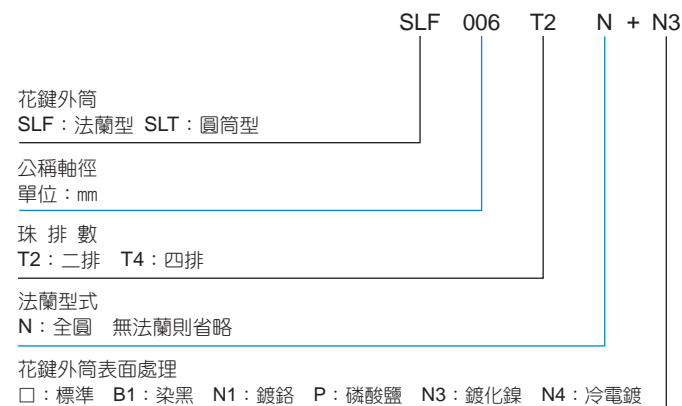
現配型滾珠花鍵組型號：



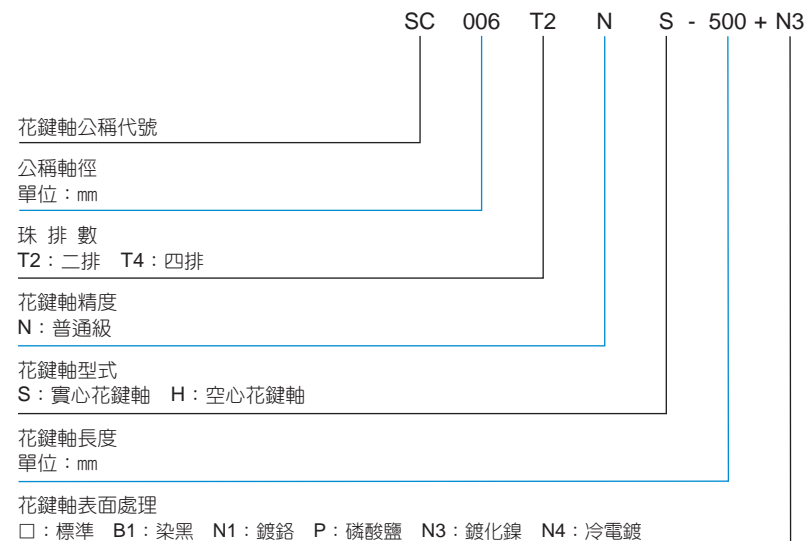
備註：當花鍵外筒與軸均無表面處理時，則省略標示。

SL、SZ系列單出型公稱代號

單出型花鍵外筒型號：

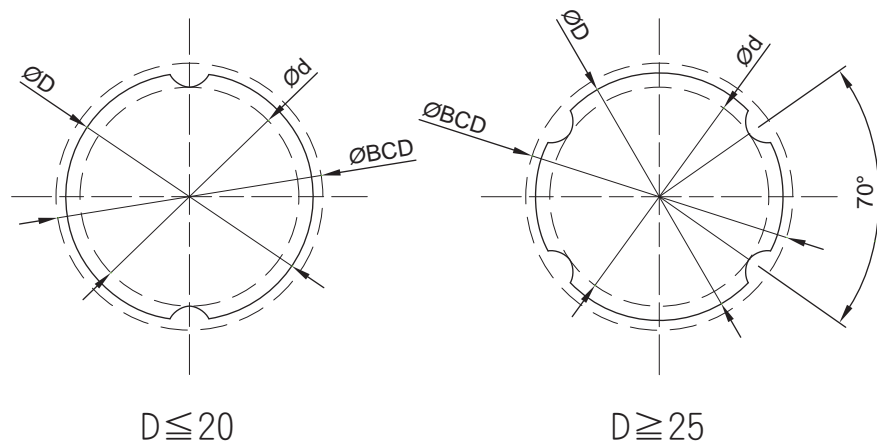


單出型花鍵軸型號：

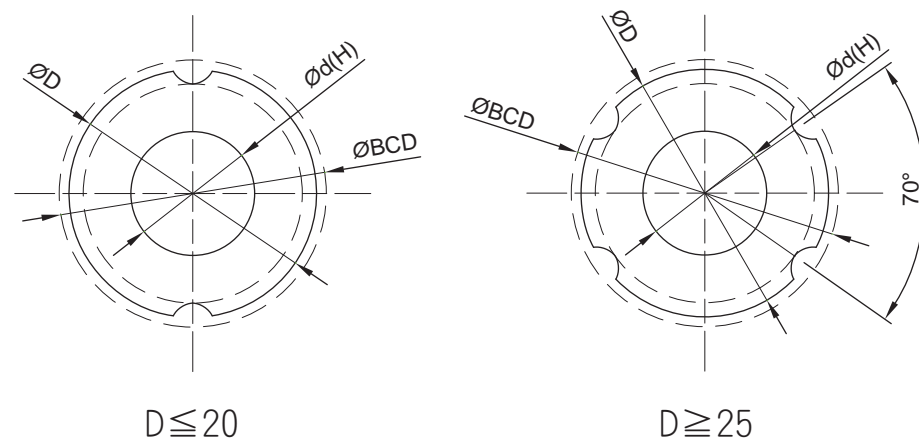


SLF、SLT、SZF花鍵軸的斷面形狀

表3.1.1、表3.1.2表示的是花鍵軸的斷面形狀，如果花鍵軸端為圓柱型，則在可能的情況下不要超過溝槽谷徑 ($\varnothing d$)。

 $D \leq 20$ $D \geq 25$

實心花鍵軸

 $D \leq 20$ $D \geq 25$

空心花鍵軸

表3.1.1 標準實心花鍵軸的斷面形狀

單位：mm

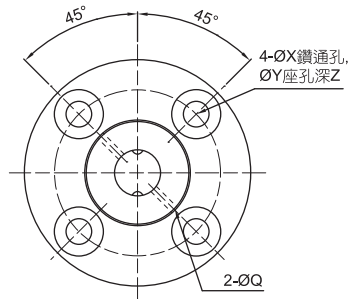
公稱直徑 數據	6	8	10	13	16	20	25	30	40	50
小直徑 $\varnothing d$	5.25	7.27	8.97	11.82	14.72	18.63	23.43	28.53	37.3	47.05
外徑 $\varnothing D$ h7	6	8	10	13	16	20	25	30	40	50
質量 (kg/m)	0.22	0.39	0.6	1.03	1.56	2.44	3.8	5.49	9.69	15.19
鋼珠中心 $\varnothing BCD$	6.75	8.77	11.35	14.6	17.5	21.8	27	32.1	43.65	54.2
容許外徑公差 μm	0 -15	0 -15	0 -18	0 -18	0 -18	0 -21	0 -21	0 -25	0 -25	0 -30

表3.1.2 標準空心花鍵軸的斷面形狀

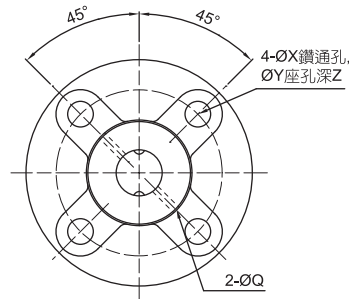
單位：mm

公稱直徑 數據	6	8	10	13	16	20	25	30	40	50
孔徑 $\varnothing d(H)$	2	3	4	7	8	10	15	16	20	26
外徑 $\varnothing D$ h7	6	8	10	13	16	20	25	30	40	50
質量 (kg/m)	0.177	0.33	0.506	0.872	1.25	1.82	2.92	3.93	6.75	11.4
鋼珠中心 $\varnothing BCD$	6.75	8.77	11.35	14.6	17.5	21.8	27	32.1	43.65	54.2
容許外徑公差 μm	0 -15	0 -15	0 -18	0 -18	0 -18	0 -21	0 -21	0 -25	0 -25	0 -30

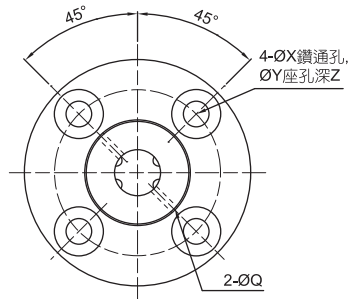
SLF系列規格尺寸表



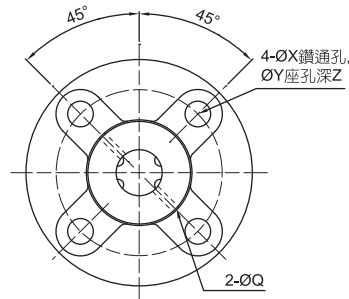
【二牙】型號：06、10、13



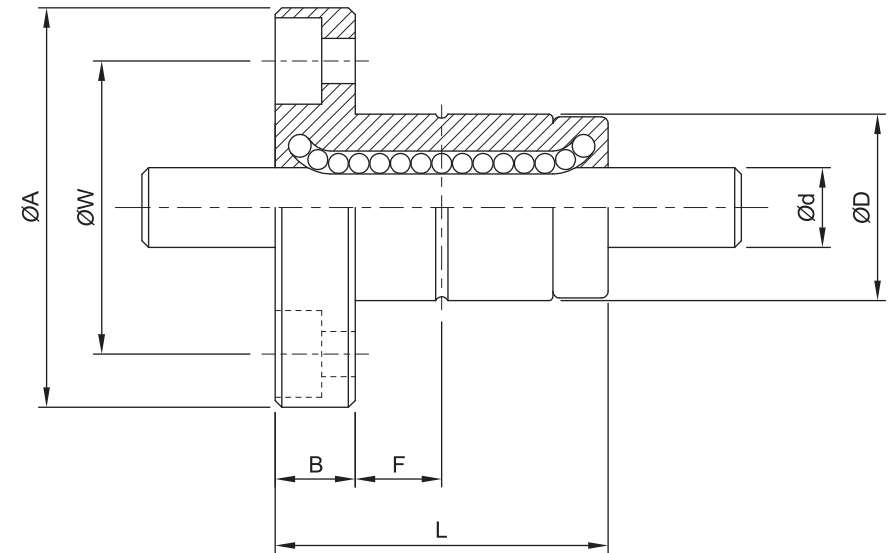
【二牙】型號：08、16、20



【四牙】型號：40、50



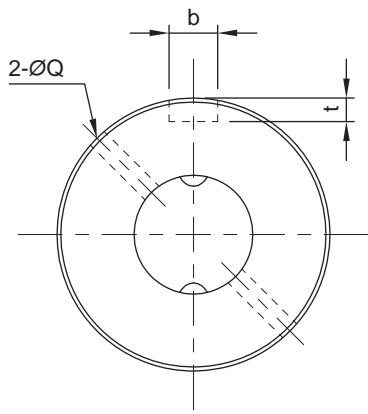
【四牙】型號：25、30



公稱型號	軸徑 d h7	滾珠列	花鍵軸承套									
			D	L	A	B	F	油孔 Q	W	安裝孔		
										X	Y	Z
SLF006	6	2	14	25	30	6	7.5	1	22	3.4	6.5	3.5
SLF008	8	2	16	27	32	8	7.5	1.5	24	3.4	6.5	4.5
SLF010	10	2	21	33	42	9	10.5	1.5	32	4.5	8	4
SLF013	13	2	24	36	44	9	11	1.5	33	4.5	8	4.5
SLF016	16	2	31	50	51	10	18	2	40	4.5	8	6
SLF020	20	2	35	56	58	10	18	2	45	5.5	9.5	5.4
SLF025	25	4	42	71	65	13	26.5	3	52	5.5	9.5	8
SLF030	30	4	47	80	75	13	30	3	60	6.6	11	8
SLF040	40	4	64	100	100	18	36	4	82	9	14	12
SLF050	50	4	80	125	124	20	46.5	4	102	11	17.5	12

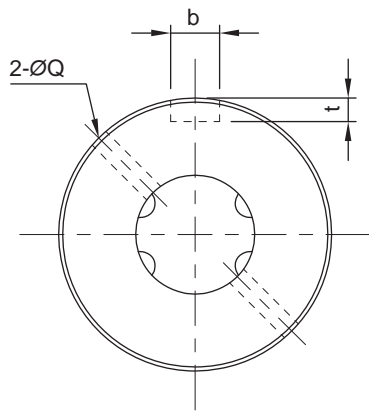
公稱型號	基本額定負荷		基本額定扭矩		容許靜力矩		質量	
	C	C0	CT	C0T	MA1	MA2	花鍵外筒	花鍵軸
	kgf	kgf	kgf·m	kgf·m	kgf·m	kgf·m	g	kg/m
SLF006	137	225	0.46	0.76	0.39	3.48	36.7	0.22
SLF008	137	225	0.60	0.99	0.39	3.82	47	0.39
SLF010	285	397	1.62	2.25	0.95	8.53	100	0.60
SLF013	396	540	2.89	3.94	1.50	12.46	117	1.03
SLF016	545	849	4.77	7.43	3.71	26.09	226	1.56
SLF020	724	1109	7.90	12.09	5.53	38.00	303	2.44
SLF025	1003	1593	21.99	43.01	10.35	68.59	458	3.80
SLF030	1160	1980	30.26	62.93	15.68	93.27	633	5.49
SLF040	2972	4033	105.37	176.05	36.59	246.34	1430	9.69
SLF050	4086	5615	179.89	304.35	51.58	428.72	2756	15.19

SLT系列規格尺寸表



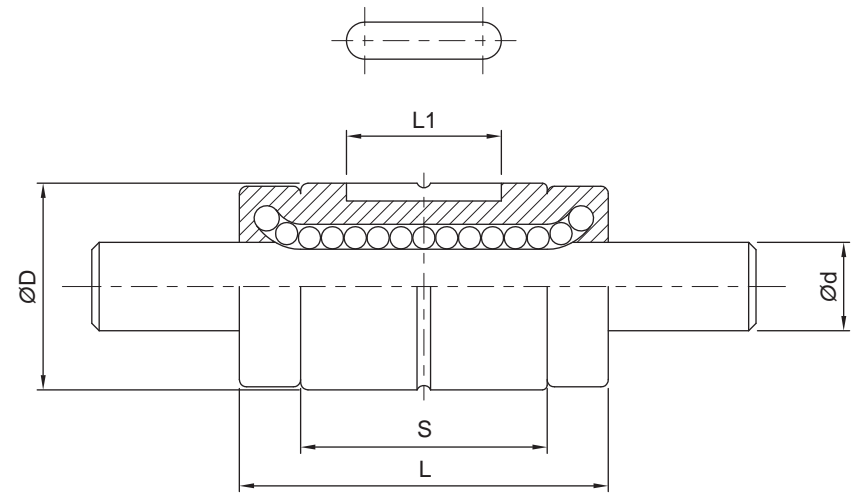
【二排】

軸徑 $d \leq 20$



【四排】

軸徑 $d \geq 25$

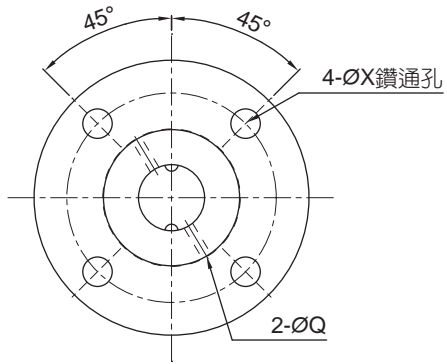


公稱型號	軸徑 d	滾珠列	花鍵軸承套				鍵槽尺寸		
			D	L	S	L1	油孔 Ø	b	t
	h7						H8	$^{+0.05}_0$	
SLT006	6	2	14	25	16.7	10.5	1	2.5	1.2
SLT008	8	2	16	27	15.7	10.5	1.5	2.5	1.2
SLT010	10	2	21	33	20	13	1.5	3	1.5
SLT013	13	2	24	36	23	15	1.5	3	1.5
SLT016	16	2	31	50	34	17.5	2	3.5	2
SLT020	20	2	35	56	39.7	29	2	4	2.5
SLT025	25	4	42	71	50.3	36	3	4	2.5
SLT030	30	4	47	80	60	42	3	4	2.5
SLT040	40	4	64	100	70	52	4	6	3.5
SLT050	50	4	80	125	91	58	4	8	4

公稱型號	基本額定負荷		基本額定扭矩		容許靜力矩		質量	
	C	C0	CT	C0T	MA1	MA2	花鍵外筒	花鍵軸
	kgf	kgf	kgf·m	kgf·m	kgf·m	kgf·m	g	kg/m
SLT006	137	225	0.46	0.76	0.39	3.48	14	0.22
SLT008	137	225	0.60	0.99	0.39	3.82	16	0.39
SLT010	285	397	1.62	2.25	0.95	8.53	37	0.60
SLT013	396	540	2.89	3.94	1.50	12.46	52	1.03
SLT016	545	849	4.77	7.43	3.71	26.09	130	1.56
SLT020	724	1109	7.90	12.09	5.53	38.00	188	2.44
SLT025	1003	1593	21.99	43.01	10.35	68.59	285	3.80
SLT030	1160	1960	30.26	62.93	15.68	93.27	395	5.49
SLT040	2972	4033	105.37	176.05	36.59	264.34	843	9.69
SLT050	4086	5615	179.89	304.35	51.58	428.72	1758	15.19

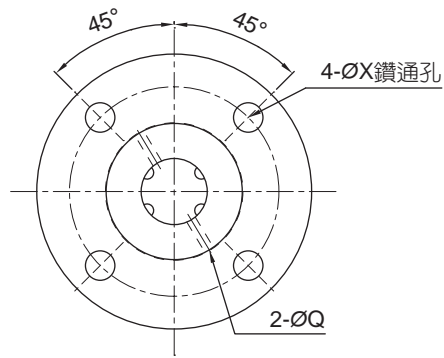
滾珠花鍵

SZF系列規格尺寸表



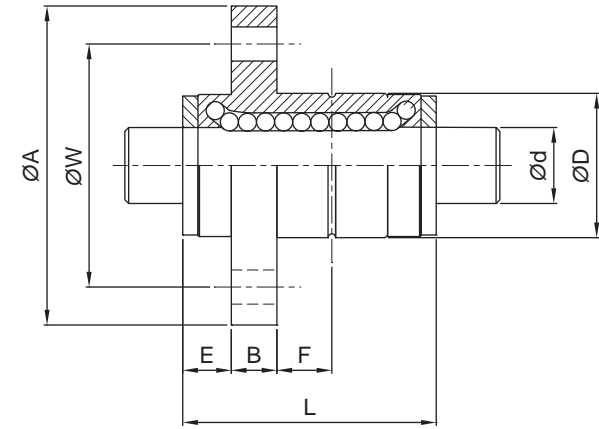
<二排>

軸徑 $d \leq 20$



<四排>

軸徑 $d \geq 25$



公稱型號	軸徑		花鍵軸承套								
	d	滾珠列	D	L	A	B	E	F	油孔		安裝孔
	h7								Q	W	
SZF006	6	2	14	25	30	3	5.7	4	1	22	3.4
SZF008	8	2	16	27	32	3	7.2	4	1.5	24	3.4
SZF010	10	2	21	33	42	4	8	5	1.5	32	4.5
SZF013	13	2	24	36	44	5	8	6	1.5	33	4.5
SZF016	16	2	31	50	51	5	9.5	12	2	40	4.5
SZF020	20	2	35	56	58	5	9.7	15	2	45	5.5
SZF025	25	4	42	71	65	6	11.9	20	3	52	5.5
SZF030	30	4	47	80	75	6	12	24	3	60	6.6
SZF040	40	4	64	100	100	8	17	27	4	82	9
SZF050	50	4	80	125	124	10	19.5	40	4	102	11

公稱型號	基本額定負荷		基本額定扭矩		容許靜力矩		質量	
	C	C ₀	C _T	C _{0T}	MA1	MA2	花鍵外筒	花鍵軸
	kgf	kgf	kgf·m	kgf·m	kgf·m	kgf·m	g	kg/m
SZF006	100	142	0.34	0.49	0.19	1.65	25	0.22
SZF008	100	142	0.44	0.62	0.20	1.86	28	0.39
SZF010	233	314	1.32	1.78	0.51	5.04	64	0.60
SZF013	342	463	2.50	3.38	1.02	8.08	87	1.03
SZF016	469	728	4.10	6.37	2.48	17.79	179	1.56
SZF020	653	951	7.12	10.37	3.84	26.00	240	2.44
SZF025	943	1517	20.68	40.97	7.89	53.18	385	3.80
SZF030	1089	1868	28.39	59.95	11.49	72.54	529	5.49
SZF040	2854	3842	101.19	167.72	27.87	190.46	1151	9.69
SZF050	4086	5615	179.89	304.35	43.03	323.43	2348	15.19