

特长



KHK 标准锥齿轮有弧齿锥齿轮和直齿锥齿轮的两种类型可供选择。齿数比 1.5 ~ 5、模数、齿数、材料、形状丰富。各种 KHK 标准锥齿轮的特长列于下表。

种类	产品型号	模数	齿数比	材料	热处理	齿面加工	齿轮精度 JIS B 1704:1998	追加加工的可否	主要特长
准双曲面	MHP	1~1.5	15~200	SCM415	渗碳淬火 注1	切削	3	△	高减速比齿轮。实现了高效率、高强度及小型化的产品。
弧齿锥齿轮	MBSG	2~4	2	SCM415	渗碳淬火 注1	磨削	1	△	强度及耐磨耗性能优异,使高速、高转矩传动装置的设计变得更为精巧。
	SBSG	2~4	1.5~3	S45C	齿面高频淬火	磨削	2	△	低成本的研磨产品,齿部以外可以自由地进行追加加工。
	KSP	1.5~5	1.5、2	SCM415	渗碳淬火 注1	磨削	0	△	在抑制高速旋转时的噪音及振动上可以发挥其优异的性能。
	MBSA·MBSB	2~6	1.5~3	SCM415	整体渗碳淬火	切削	4	×	不需追加加工的成品。具有高强度及高耐磨性。
	SBS	1~5	1.5~4	S45C	齿面高频淬火	切削	4	△	作为弧齿锥齿轮的普及型,模数、齿数规格种类丰富齐全。
锥度齿	SBZG	2~3	1.5~2	S45C	齿面高频淬火	磨削	2	△	螺旋角不超过 10° 的弧齿锥齿轮。是齿轮上的作用力方向与直齿等径锥齿轮相同的高精度产品。
直齿锥齿轮	SB·SBY	1~8	1.5~5	S45C	—	切削	3	○	直齿锥齿轮的普及产品。深受客户喜爱。
	SUB	1.5~3	1.5~3	SUS303	—	切削	3	○	材料采用了 SUS303 不锈钢,适合于使用在食品加工机械中。
	PB	1~3	1.5~3	MC901	—	切削	4	○	材料采用了轻量的 MC 尼龙,可在无润滑状态下使用。
	DB	0.5~1	2	DURACON(R) (M90-44)	—	注塑成型	6	△	注塑成型,大批量生产,适合于使用在办公室机器上。

(注1) 渗碳淬火产品的轮齿以外部分因为施行了防碳处理,可以进行追加加工。但是有硬度高(最大 HRC40 左右)的情况,请多加注意。

(注2) "DURACON(R)" 为 POLYPLASTICS(株式会社)在日本和其他国家的注册商标。

○可 △部分可 ×不可

使用例



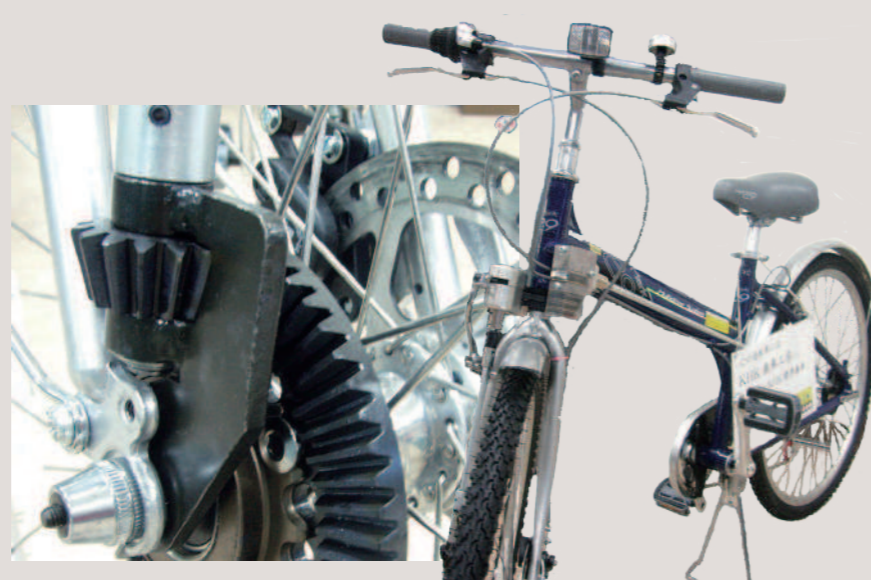
KHK 标准锥齿轮作为相交轴的动力传动齿轮,被广泛应用于各种装置。

■ 差动齿轮机构示例



图像提供: PKDesign

■ SHESCO 公司制造 2WD BIKE



前后轮驱动部使用了 SB 系列锥齿轮

选用注意事项



选用 KHK 标准锥齿轮时,请根据使用用途确认各产品的特性及规格表的内容。选用前,请务必首先阅读下面的注意事项。

1. 选择配对齿轮时的注意事项

KHK 标准锥齿轮,基本上需要按相同模数的产品型号成对选择。(MBSG2-4020R 应该与 MBSG2-2040L 配对)。但是,直齿锥齿轮中有产品型号不同也可以互换使用的产品,请参考下面的配对齿轮选定表,检讨后加以利用。特别是塑料锥齿轮的配对齿轮,从传热的角度考虑,我们推荐使用金属制齿轮。

■ 直齿锥齿轮 (○可选 ×不可选)

小齿轮 \ 大齿轮	SB	SUB	PB	DB
SB	○	○	○	×
SUB	○	○	○	×
PB	○	○	○	×
DB	×	×	×	○

■ 零度齿锥齿轮

SBZG 系列零度齿锥齿轮与其他系列的产品不能互换使用。

2. 由强度选用齿轮时的注意事项

各个产品的规格表中所记载的容许弯曲强度及齿面强度值,是假设在一定的使用条件下而计算出来的参考值。我们建议使用者在使用前,一定根据实际的使用条件进行强度计算后选择齿轮。有关强度计算的详细说明请参考齿轮技术资料的「锥齿轮的弯曲强度计算公式」(537 页)、「锥齿轮的齿面强度计算公式」(542 页)。

■ 弯曲强度的计算

产品型号	MBSG MBSA MBSB	SBSG SBZG SBS	SB 注3 SBY	SUB	PB	DB
设定条件	锥齿轮的弯曲强度计算公式 (JGMA403-01)					路易斯公式
计算公式 注1	根据所选择的齿轮而定的齿数					—
配对齿轮齿数	100rpm(MBSG 及 SBSG 为 600rpm)					100rpm
转数	超过 10 ⁷ 次以上					—
反复次数	均一负载					容许弯曲应力 (kgf/mm ²)
主动侧传来的冲击	均一负载					1.15 (无润滑 40°C)
被动侧传来的冲击	双向					
负载方向	47					m 0.5 4.0 m 0.8 4.0 m 1.0 3.5 (润滑脂润滑 40°C)
齿根容许弯曲应力 σ_{Fim} (kgf/mm ²) 注2	21	19(24.5)	10.5			
可靠性系数 K_R	1.2					

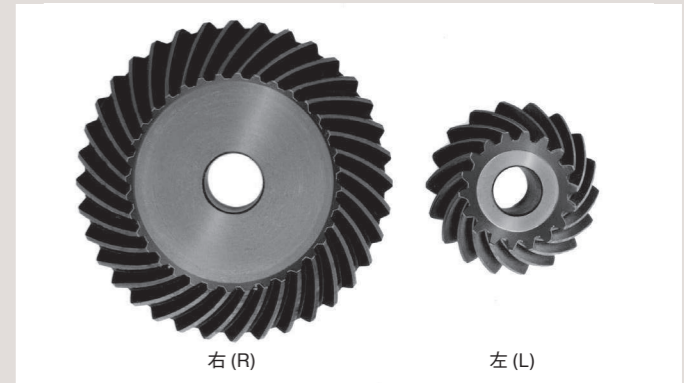
■ 齿面强度的计算 (与弯曲强度相同的参数除外)

产品型号	MBSG MBSA MBSB	SBSG SBZG SBS	SB 注3 SBY	SUB	PB	DB
计算公式 注1	锥齿轮的齿面强度计算公式 (JGMA404-01)					
润滑油的动粘度	100cSt(50°C)					
齿轮的支撑方式	轴及齿轮箱为一般强度、两齿轮单侧支撑					
容许赫兹应力 σ_{Hlim} (kgf/mm ²)	166	90	49(62.5)	41.3		
可靠性系数 C_R	1.15					

(注1) 齿轮强度的计算公式是由 JGMA(日本齿轮工业协会规格)、日本 POLYPENCO(株式会社)「MC 尼龙技术资料」、POLYPLASTICS(株式会社)的「DURACON(R) 齿轮」所提供。转数的单位 (rpm) 和应力的单位 (kgf/mm²) 采用了与公式中一致的單位。

(注2) 考虑到作为行星齿轮或中间齿轮使用时, 负荷方向为正反双向, 所以 JGMA403-01 的容许齿根弯曲应力 σ_{Fim} 的数值设定为应力值的 2/3。

(注3) 因为 SB 锥齿轮轴产品的材料经调质处理, 容许齿根弯曲应力和容许赫兹应力使用括弧内的数值。



■ 弧齿锥齿轮 (○可选 ×不可选)

小齿轮 \ 大齿轮	MBSG	SBSG	MBSA MBSB	SBS
MBSG	○	×	×	×
SBSG	×	○	×	×
MBSA·MBSB	×	×	○	×
SBS	×	×	×	○

使用注意事项

为能安全地使用 KHK 标准锥齿轮，请认真阅读使用注意事项，如果发现问题或有不明之处，请与本公司的营业技术部或最近的代理店联系。联系地址如下：

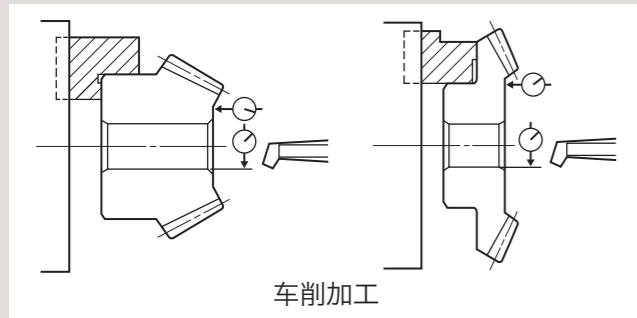
TEL : 81-48-254-1744 FAX : 81-48-254-1765 E-mail : info@khkgears.net

1. 搬运注意事项

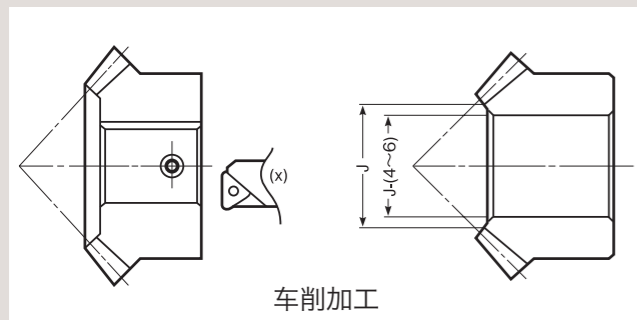
- ① KHK 产品是单个包装的，并采取了防划伤、碰伤的措施。购入后将产品从箱子中取出时，若发现有“生锈”、“划伤”、“碰伤”等异常，请与代理店联络。
- ② 不当的搬运方法可能会导致产品变形、破损。特别是树脂齿轮、圆环内齿轮等容易变形的产品，搬运时应特别注意。

2. 追加工注意事项

- ① 重镗内孔时，要特别注意定好中心点，以避免偏心。
- ② 齿轮切削的基准面是内孔，所以由中心孔来定中心。不过，在内孔径很小，量测困难时，可以在齿轮的内径上取一点和侧面的偏心来定中心。
- ③ 使用三爪卡盘时，为了保证精度，我们推荐使用软钢卡爪。另外，在齿顶部分使用夹具时，为了保证齿顶部分不被压坏，请注意调整夹压，以避免噪音的发生。



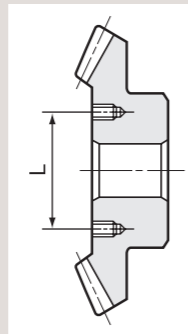
- ④ SBSG、SBS 系列齿面经过高频硬化处理的产品齿根部附近硬度比较高。小端附近的追加工请控制在齿根直径 J 小 4 ~ 6mm 的范围内。



- ⑤ 攻丝及键槽的加工方法在 KHK 标准正齿轮的「追加工注意事项」中列举了参考例，请参考。加工键槽时，为了避免产生应力集中现象，键槽的角请加工成圆角。
- ⑥ PM 塑料锥齿轮因为容易受温度及湿度的影响，加工中与加工后的尺寸发生变化。请注意。
- ⑦ 对 S45C 材料的产品进行齿面淬火处理时，请注意淬火裂纹。所以，我们希望用户在淬火处理后，通过比色检验确认淬火裂纹。另外，经过热处理，齿面强度大约可以增加 4 倍，但同时，齿距误差等精度会下降一级。

- ⑧ SB、SBY 的下记产品，为了吊运方便，支撑面上钻有螺孔（180° 位置 2 个）。

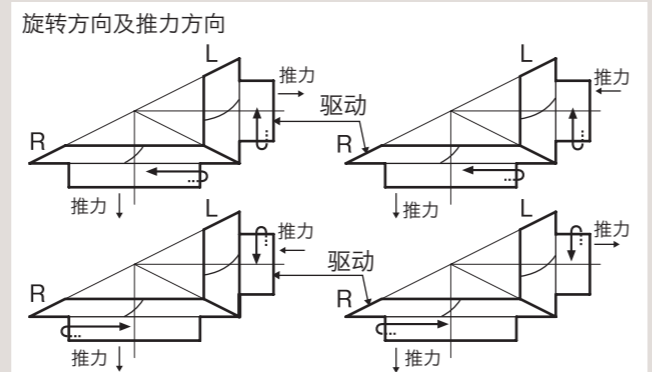
请注意加工位置。



产品型号	L(mm)	螺孔尺寸
SB6-4515	130	M10 深度 20
SBY8-4020	160	M10 深度 20
SBY8-4515	210	M10 深度 20
SBY5-6015	160	M10 深度 20
SBY6-6015	220	M10 深度 20

3. 装配注意事项

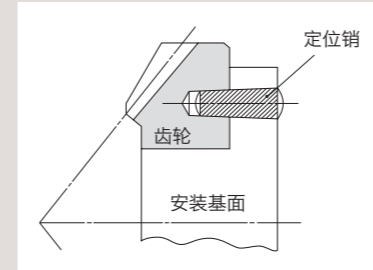
- ① 因为锥齿轮为圆锥形，所以发生轴向力（推力）。特别是弧齿锥齿轮，推力随旋转方向及螺旋方向而变化。请参考下图，使用可以承受轴向力的轴承。详细说明请参考齿轮技术资料的「齿轮的受力」（557 页）。



* 齿数比小于 1.5 的锥齿轮推力方向与等径锥齿轮相同。请参考第 274 页的说明。

- ② 如果锥齿轮组装时离轴承太远，轴可能产生扭曲。所以请尽量将锥齿轮组装得靠近轴承。因为锥齿轮的轴承多为单侧支撑，所以由于轴部扭曲会产生异常噪音及磨损。还有，由于齿轮轴的疲劳，甚至会造成轴的疲劳断裂。因此齿轮轴及轴承一定要设计得有足够的强度。
- ③ 锥齿轮在旋转时受轴向推力的影响，齿轮、齿轮轴、轴承等可能发生松动。除键以外请使用紧固螺钉、定位销、台阶轴等将齿轮稳固地固定在轴上。

- ④ MBSA · MBSB 成品弧齿锥齿轮的 B7 形状（环形）的产品在安装时，请务必使用定位销将齿轮固定在基面上，以抵消旋转力。仅使用螺栓来承受旋转力时，螺栓有发生破损的可能性。



- ⑤ KHK 标准锥齿轮按规格表中的组装距离（组装距离容许公差 H7 ~ H8）装配的话，会得到适当的法线方向侧隙（参照规格表）。组装时请注意组装距离误差、偏心误差及轴角误差。不正确的组装是产生噪音及异常磨损的原因。不同的轮齿接触状况如图所示。另外，如果想改变法向侧隙时，为了不改变轮齿接触，请注意按下表的轴向移动量调整装配距离。

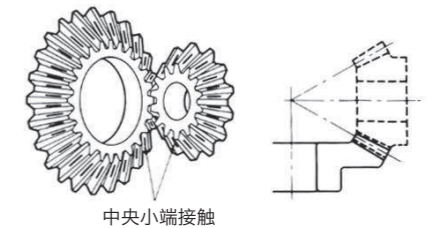
齿数比 (减速比)	法向侧隙	轴向移动量	
		小齿轮	大齿轮
1.5	j_n	$0.81 \times j_n$	$1.22 \times j_n$
2		$0.65 \times j_n$	$1.31 \times j_n$
2.5		$0.54 \times j_n$	$1.36 \times j_n$
3		$0.46 \times j_n$	$1.39 \times j_n$
4		$0.35 \times j_n$	$1.42 \times j_n$
5		$0.29 \times j_n$	$1.43 \times j_n$
15 以上		$1.4 \times j_n \div \text{齿数比}$	$1.4 \times j_n$

4. 启动时的注意事项

- ① 启动前请确认以下事项。
 - 齿轮是否正确安装。
 - 轮齿接触是否偏向一边。
 - 是否有适当的齿隙。应避免无齿隙。
 - 是否进行了适当的润滑。
- ② 若齿轮露出，请务必安装安全护罩，以确保安全。请注意切勿触摸旋转中的齿轮。
- ③ 齿轮的润滑有“润滑脂润滑法”、“飞溅润滑法（油浴式）”、“强制润滑法（循环给油式）”等方法。初始运行时，润滑油可能会明显老化，因此启动后请确认润滑油的状态。详细说明请参考齿轮技术资料的“齿轮的润滑”（562 页）。
- ④ 启动中若有噪音、振动等异常，请确认齿轮及组装状况。齿轮的噪音振动对策有“良好的齿轮精度”、“光滑的齿面”、“正确的轮齿接触”等。详细说明请参考齿轮技术资料的“齿轮的噪音和对策”（569 页）。

正确的轮齿接触

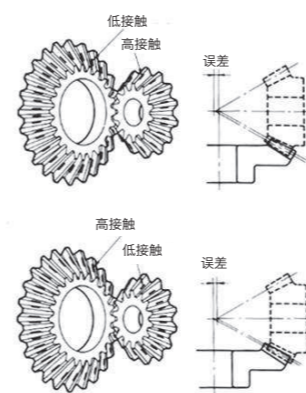
- 正确组装时的轮齿接触为小齿轮及大齿轮同为中央靠近小端的位置。



异常的轮齿接触

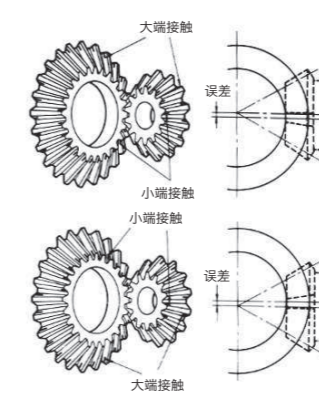
■ 组装距离误差

- 当小齿轮的组装距离不正确时，其中一个齿轮的接触面会太高，而另一个会太低。



■ 偏心误差

- 由于偏心误差，齿轮的接触如图所示，会出现交叉接触。



■ 轴角误差

- 当两个齿轮轴有轴角误差时，根据轴角大于或小于 90°，两个齿轮共同靠近大端或小端。

